

LOXIMIDE



**Przepustnica
Jednopłaszczyznowa**

MOD

Spis treści

Opis	3
Cechy produktu	3
Wymiary	3
Szybki Dobór	4
Oznaczenia	4
Przykład Zamówienia	4
Kod Zamówienia	4

Przepustnica Jednopłaszczyznowa MOD

LOXIMIDE

Opis

Przepustnice jednopłaszczyznowe MOD służą do regulacji powietrza w przewodach wentylacyjnych okrągłych. Posiadają przesłonę, która umożliwia zamknięcie przepływu powietrza. Przepustnice tego typu głównie montowane są na przewodach okrągłych.

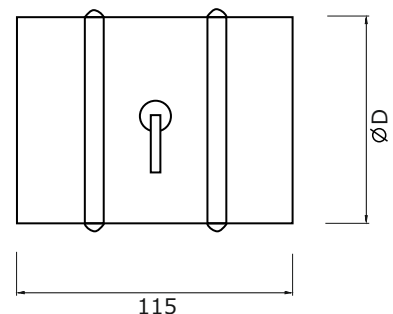
Cechy produktu

- Temperatura pracy od -20°C do +90°C
- Zalecana prędkość przepływu powietrza do 6 m/s
- Konstrukcja (obudowa i przesłona) wykonana z blachy stalowej ocynkowanej
- Regulacja ręczna



Wymiary

Ø D [mm] Średnica	Masa [kg]
80	0,45
100	0,51
125	0,6
160	0,72
180	0,84
200	0,92

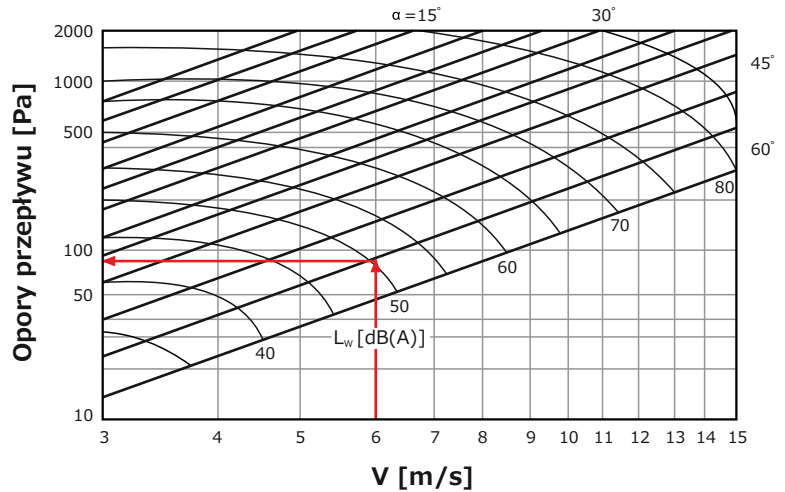


Przepustnica Jednopłaszczyznowa MOD

LOXIMIDE

Szybki Dobór

Opory przepływu [Pa],
prędkość przepływu [m/s],
kąt α [°]



Oznaczenia

opory przepływu [Pa]
V - prędkość przepływu [m/s]
 α - kąt [°]

Przykład Zamówienia

MOD - 160

Kod Zamówienia

Przepustnica

MOD - aa

Średnica

100....200 mm