

LOXIMIDE



Nawiewnik Sufitowy

DSO

Spis treści

Opis	3
Cechy produktu	3
Wymiary - Nawiewnik	3-4
Szybki Dobór	4
Dobór Szczegółowy	5
Współczynnik Korekcji	6
Montaż	7
Wymiary - Skrzynka Rozprężna	7
Oznaczenia	8
Przykład Zamówienia	8-9
Kod Zamówienia	8-9

Nawiewnik Sufitowy

DSO

LOXIMIDE

Opis

Nawiewniki sufitowe DSO ze względu na swój wygląd bardzo chętnie stosowane są do pomieszczeń użyteczności publicznej typu: kawiarnie, restauracje, kina, biura, hotele. Przeznaczone do montażu sufitowego chętnie stosowane są także do pomieszczeń o własnej stylistyce. Nawiewnik charakteryzuje się poziomym nawiewem powietrza, niskim poziomem hałasu, nie dużym spadkiem ciśnienia oraz możliwością regulacji strumienia powietrza. Może być montowany zarówno w suficie podwieszanym jak i bezpośrednio do przewodu kanału wentylacyjnego. Środkowa część jest wyjmowana przez co umożliwia łatwy montaż, regulację i konserwację nawiewnika. Nawiewnik DSO może pracować także jako element wywiewny.

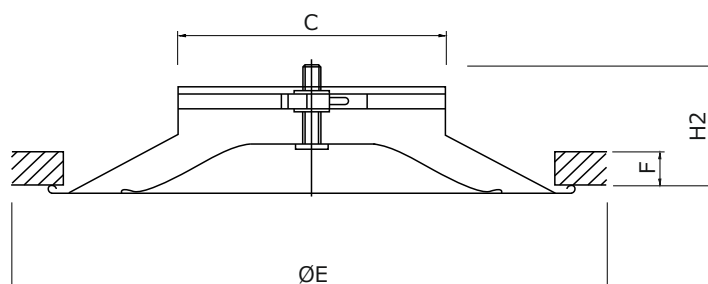


Cechy Produktu

- Regulacja przepływu strumienia powietrza
- Wydajność powietrza od 150 do 1400 m³/h
- Temperatura pracy od $t_p \leq \pm 12K$
- Wysokość montażu od 2,6 do 4,2 m
- Montowany pod w stropie podwieszanym i do przewodu kanału wentylacyjnego
- Niski poziom hałasu, niski spadek ciśnienia
- Montaż bezpośrednio za pomocą śruby centralnej zakrytej kapturkiem bądź wkrętami po bokach.
- Wykonanie aluminium, standardowy kolor malowania RAL9010, M9016
- Opcjonalnie skrzynka rozprężna wyposażona w przepustnicę lub izolację akustyczną

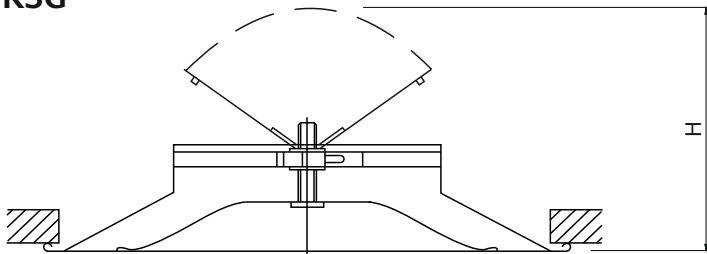
Wymiary Nawiewnik

Model	H2	C	MOD/600		MOD/625		MOD/675	
			F	E	F	E	F	E
DSO 160	101	157	12	595	12	620	15	670
DSO 200	115	197	12	595	12	620	15	670
DSO 250	114	247	12	595	12	620	15	670
DSO 315	137	313	12	595	12	620	15	670



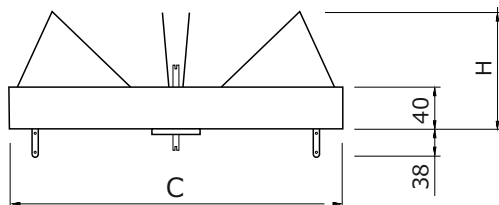
Wymiary Nawiewnik

R3G



Model	Ø C [mm]	H [mm]
DSO 160	157	165
DSO 200	197	199
DSO 250	248	237
DSO 315	313	280

SPC

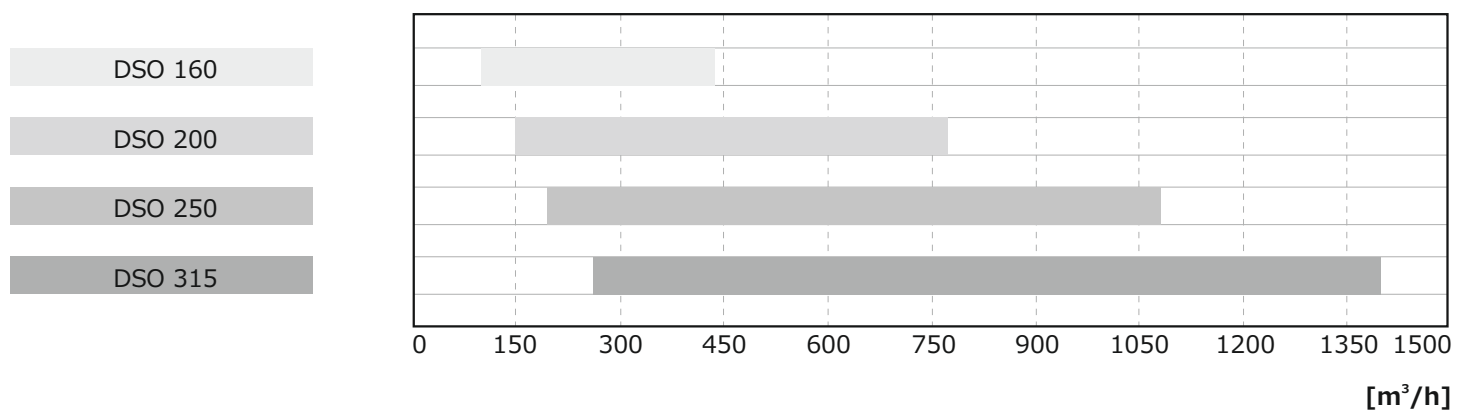


Model	Ø C [mm]	H [mm]
DSO 160	158	62
DSO 200	198	72
DSO 250	248	90
DSO 315	313	105

Szybki Dobór

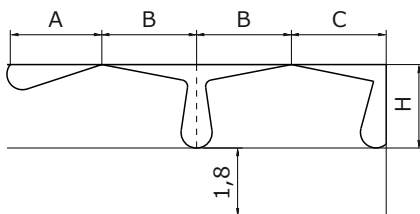
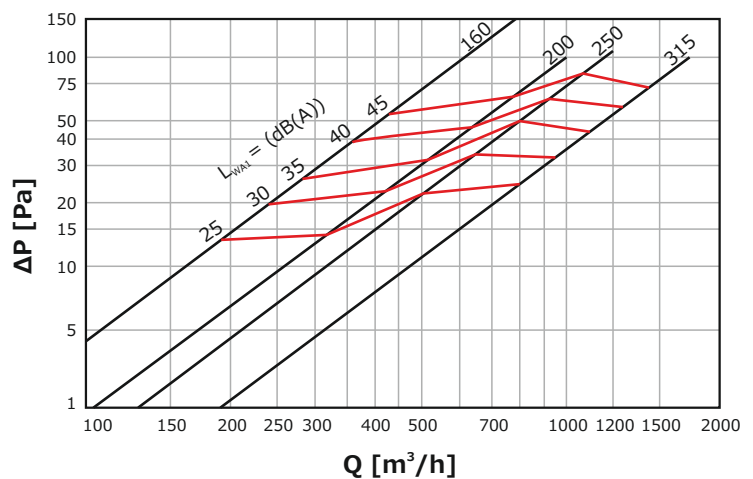
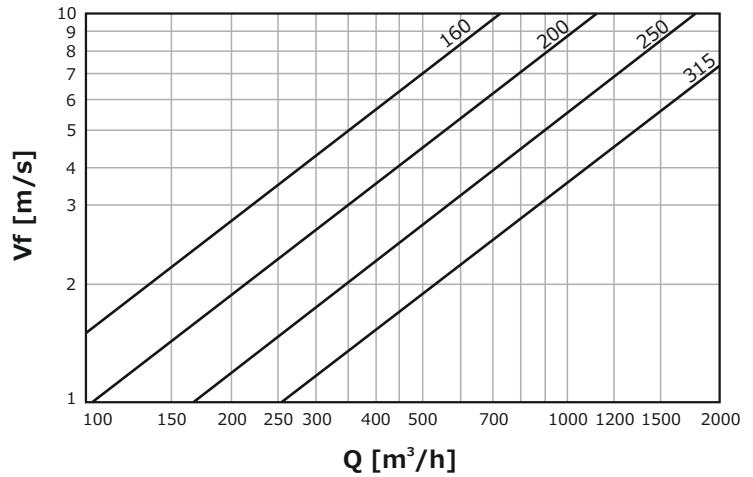
Model	Strumień powietrza Q [m³/h]	Zasięg poziomy L _{0,20} [m]	Spadek ciśnienia ΔP [Pa]	Poziom hałasu L _w [dB(A)]
DSO 160	[100-430]	[1,0-4,2]	[<5-54]	[<20-45]
DSO 200	[150-780]	[1,0-5,3]	[<5-64]	[<20-45]
DSO 250	[200-1090]	[1,0-5,9]	[<5-84]	[<20-45]
DSO 315	[260-1400]	[1,0-6,0]	[<5-70]	[<20-45]

Strumień powietrza



Dobór Szczegółowy

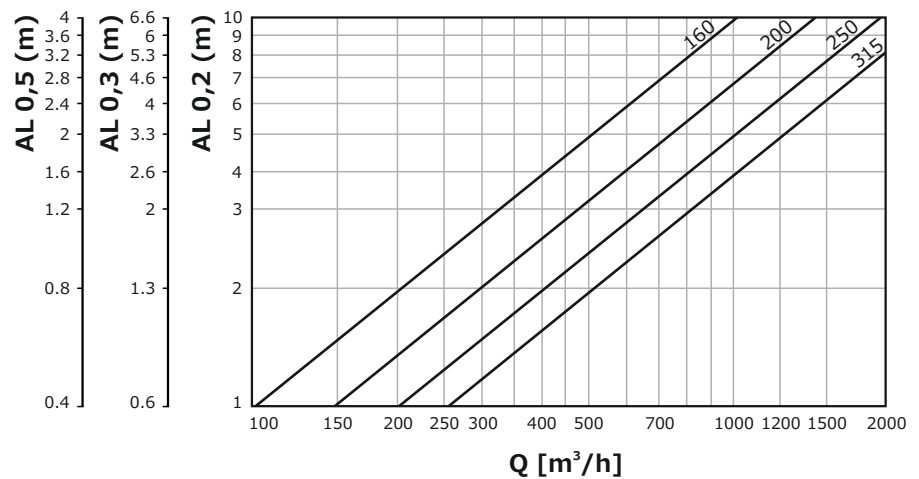
Strumień powietrza [m^3/h],
zasięg strumienia [m],
spadek ciśnienia [Pa],
poziom hałasu [dB(A)]



$$AL_{0,2} = A$$

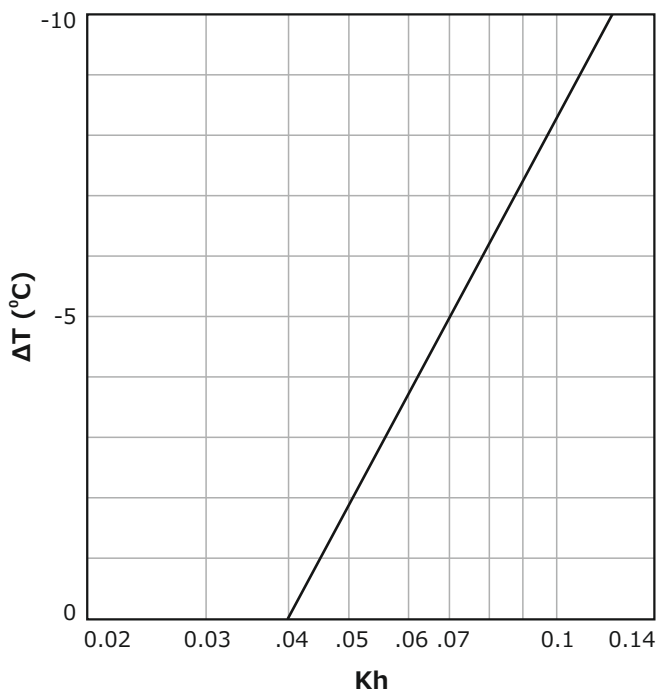
$$AL_{0,2} = B + H$$

$$AL_{0,2} = C + H$$

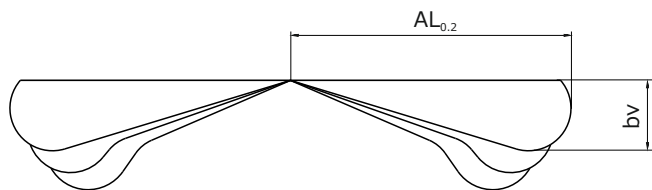


Współczynnik Korekcji

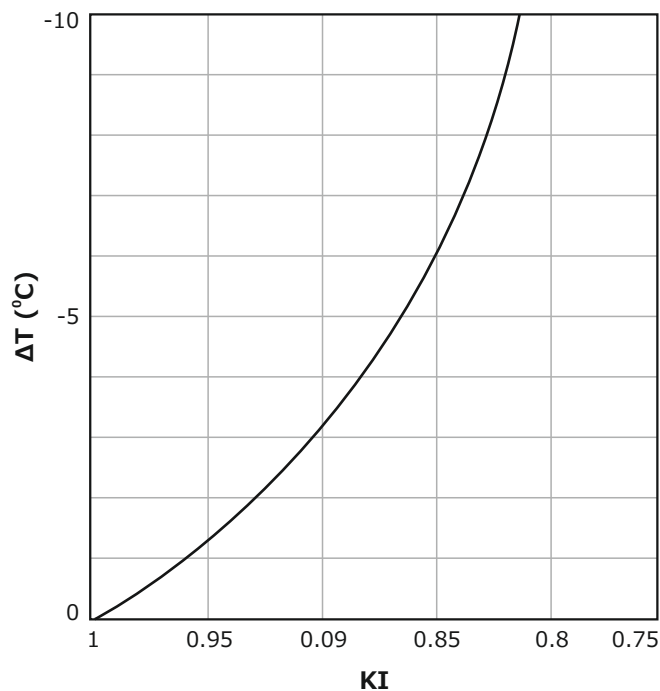
Współczynnik Korekcji K_h dla pionowego odchylenia strumienia



$$bv = K_h \times AL_{0,2}$$



Współczynnik Korekcji K_I dla zasięgu strumienia przy $\Delta T < 0^\circ\text{C}$



$$AL_{0,2} (\Delta T < 0^\circ\text{C}) = K_I \times AL_{0,2}$$

Współczynnik Korekcji K_p , K_f dla skrzynki rozprężnej z nawiewnika z przepustnicą R3G

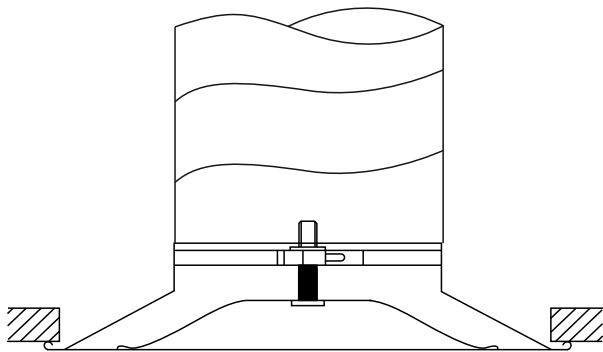
Przepustnica		100% otwarta	50% otwarta
DSO 160	K_p	1,3	5,4
	K_f	1,6	10,4
DSO 200	K_p	1,2	5,5
	K_f	0,6	11,7
DSO 250	K_p	1,3	5,8
	K_f	0,2	10,3
DSO 315	K_p	1,3	5,5
	K_f	-0,8	6,2

$$\Delta P_c = K_p \times \Delta P$$

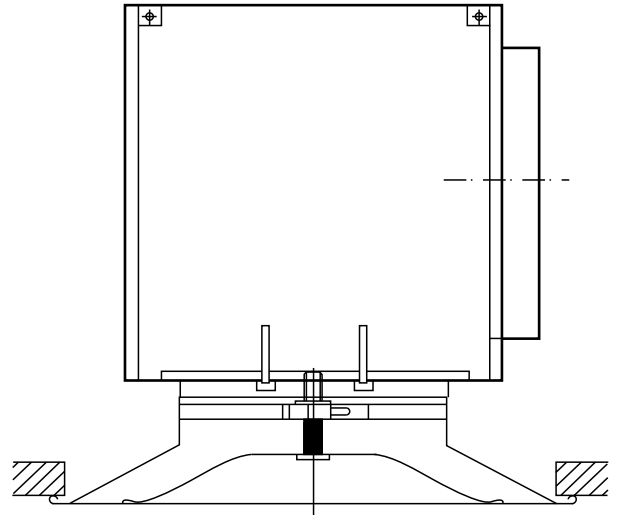
$$L_{WA} = L_{WA1} + K_f$$

Montaż

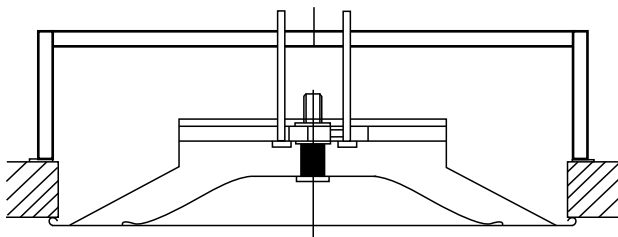
T - na wkręty



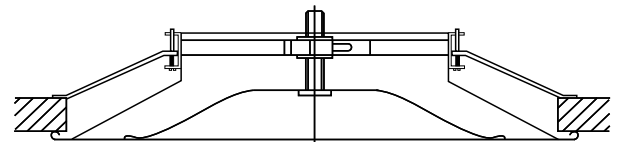
P - poprzeczka montażowa



P - poprzeczka montażowa

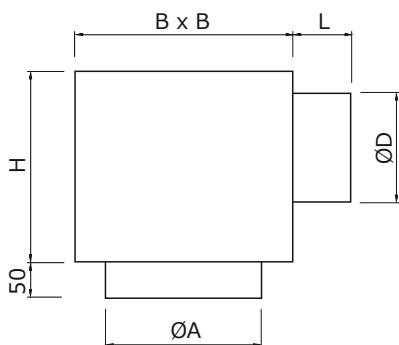


O - niewidoczny



Wymiary

Skrzynka Rozprężna



Model	ØA [mm]	BxB [mm]	H [mm]	L [mm]	ØD [mm]
PB 160	160	250	200	50	123
PB 200	200	300	200	50	158
PB 250	250	375	250	50	198
PB 315	315	375	300	50	248

Nawiewnik Sufitowy

DSO

LOXIMIDE

Oznaczenia

Q - strumień powietrza [m^3/h]

V_f - prędkość powietrza na nawiewniku [m/s]

ΔP - spadek ciśnienia [Pa]

$L_{0,2}$ - zasięg poziomy strumienia [m]

L_w - poziom mocy akustycznej [dB(A)]

Przykład Zamówienia

DSO - 160 - RAL9010

Kod Zamówienia

Nawiewnik

DSO - aaa - bbb - c - ddd

Wymiar

(160, 200, 250, 315)

Typ przepustnicy

R3G, SPC

Typ montażu

T, P, O

Kolor

RAL...

Przykład Zamówienia

Kod Zamówienia

DSO-MOD - 160 - RAL9010

Nawiewnik

DSO-MOD - aaaxaaa - bbb - ccc

Wymiar

(595x595, 620x620, 675x675)

Typ przepustnicy

R3G, SPC

Kolor

RAL...

Przykład Zamówienia

PB - 315 - 248 - S - O - I

PB - 595 - 248 - S - D - O

Kod Zamówienia

Skrzynka rozprężna

PB - aaa - bbb - ccc - d - e - f

Wymiar _____
(160...315)

Typ _____
595, 620, 675

Wymiar króćca _____
(100...315)

Typ króćca _____
T - górny
S - boczny

Przepustnica _____
O - bez przepustnicy
D - z przepustnicą

Izolacja _____
O - bez izolacji
I - z izolacją