

## Nawiewnik Sufitowy KU2



### Dane Techniczne

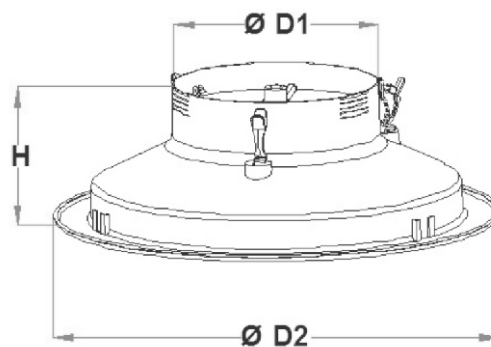
- Wymiary od 160 do 250mm
- Dostępny w panelu 595x595mm
- Każdy talerz indywidualnie regulowany (obrót dookoła centralnej śruby)
- Talerze w pozycji na zewnątrz – chłodzenie, w pozycji do wewnątrz - grzanie
- Wydajność powietrza od  $\Delta tp \pm 10$  K
- Wysokość montażu od 2,6 do 6,0m
- Montaż jako panel sufitowy bądź za pomocą klipsów bezpośrednio do przewodów flex
- Przepustnica do regulacji powietrza na króćcu nawiewnika
- Wykonanie plastik ABS RAL 9010

### Opis

Nawiewniki sufitowe serii KU2 stosowane są w pomieszczeniach użyteczności publicznej, typu: biura, hotele, restauracje, szpitale. Nawiewniki tego typu są przestawne i pracują dla funkcji ciepłego i zimnego powietrza. Każdy talerz jest indywidualnie regulowany. Regulacja odbywa się poprzez obrót dookoła centralnej śruby. Nawiewnik może być wyposażony w indywidualny panel 595x595mm, który to może być bezpośrednio łączony z nawiewnikiem na miejscu budowy. Nawiewnik produkowany jest z plastiku w kolorze RAL 9010.

### Wymiary

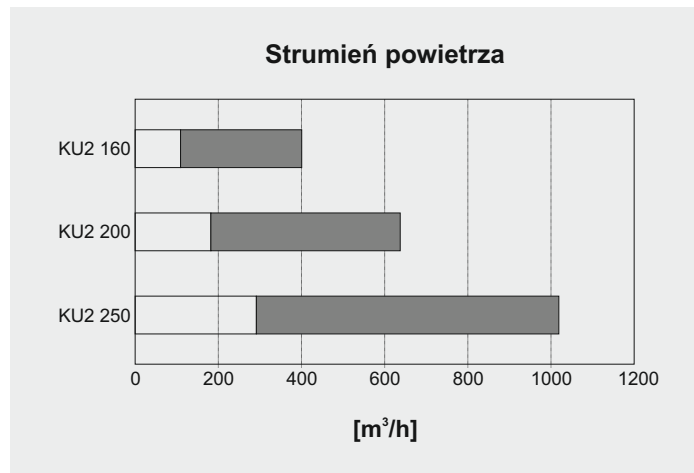
Model	Ø D1 [mm]	Ø D2 [mm]	H [mm]
KU2 160	155	335	104
KU2 200	196	423	118
KU2 250	246	517	130



### Szybki Dobór

Model	Strumień powietrza Q [m <sup>3</sup> /h]	Zasięg poziomy L <sub>0,25</sub> [m]	Spadek ciśnienia ΔP [Pa]	Moc akustyczna Lw[dB(A)]
KU2 160	[150-600]	[2,0-7,9]	[3-51]	[4-52]
KU2 200	[200-900]	[2,1-9,3]	[2-48]	[3-55]
KU2 250	[300-1200]	[2,4-9,6]	[2-36]	[5-53]

## Nawiewnik Sufitowy KU2



### Oznaczenia

Q - strumień powietrza [m³/h]

L - zasięg poziomy strumienia [m]

$\Delta P$  - spadek ciśnienia [Pa]

$L_w$  - poziom mocy akustycznej [dB(A)]

### KOD ZAMÓWIENIA

#### Nawiewnik

KU2 - aaa - bb - c

Wymiar  
(160mm.....250mm)

Wykonanie  
PE - panel 595x595  
SB - przepustnica motylkowa

Kolor  
RAL9010, plastik

### PRZYKŁAD ZAMÓWIENIA

KU2-160-SB