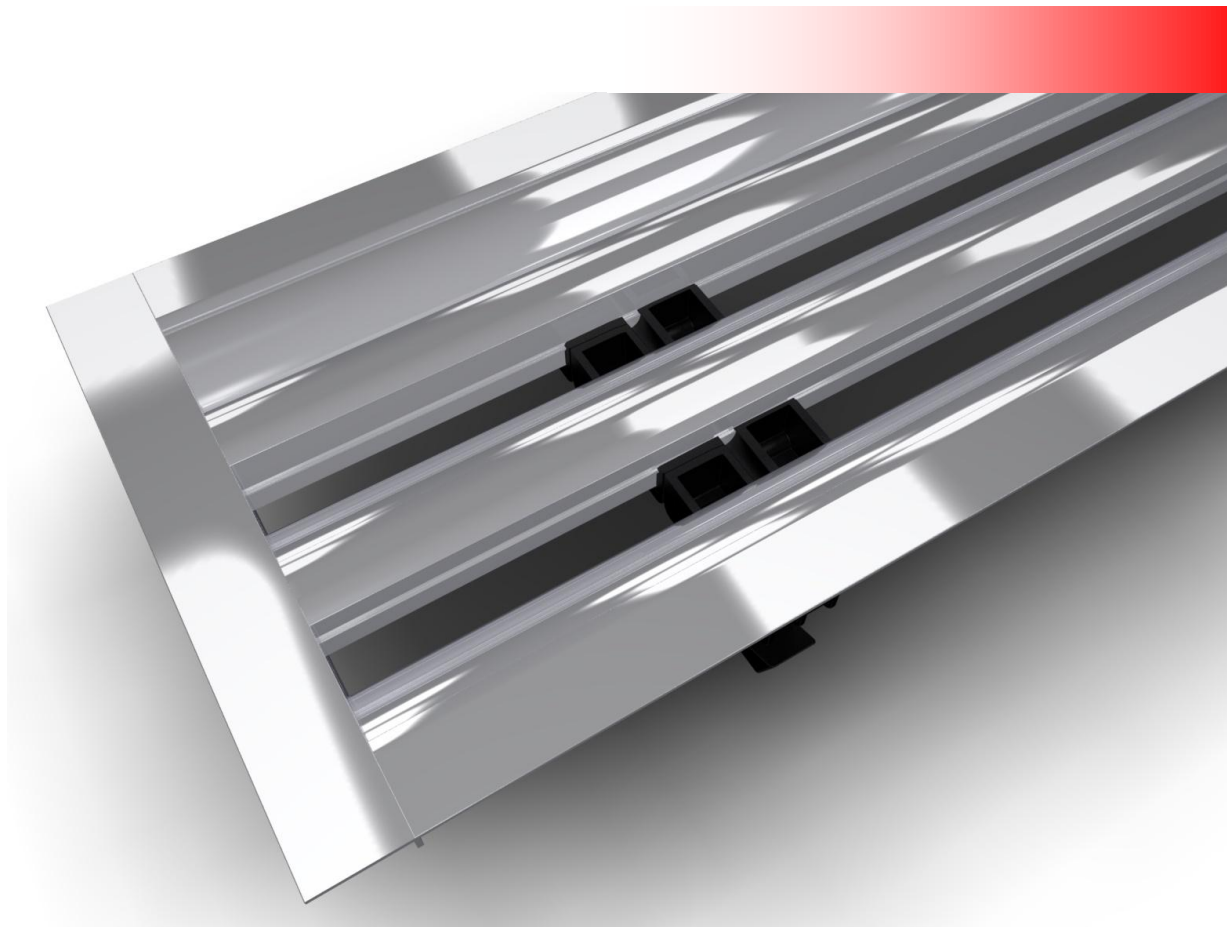
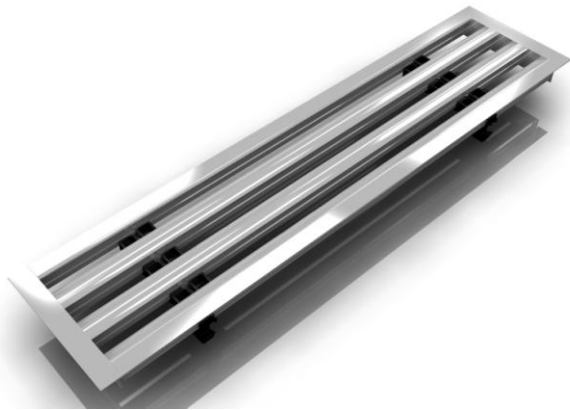


# LOXIMIDE



**ALN nawiewnik szczelinowy**

## Nawiewnik Szczelinowy ALN



### Cechy Produktu

- Wymiary od 300 do 2000mm
- Zabudowy liniowe, pojedyncze
- Regulacja powierzchni efektywnej nawiewnika
- Regulacja kierunku nawiewu strumienia powietrza, pionowy, poziomy
- Wydajność powietrza od 20 do 1800m<sup>3</sup>/h/1m
- Temperatura pracy od  $\Delta t_p \leq \pm 12K$
- Bardzo niski opór przepływu powietrza
- Niski poziom hałsu
- Materiał wykonania aluminium
- Skrzynka rozprężna wykonana z blachy ocynkowanej, wyposażona w przepustnicę lub izolację akustyczną,
- Standardowy kolor malowania RAL 9003
- Możliwość wykonania w dowolnym kolorze z palety RAL

### Opis Produktu

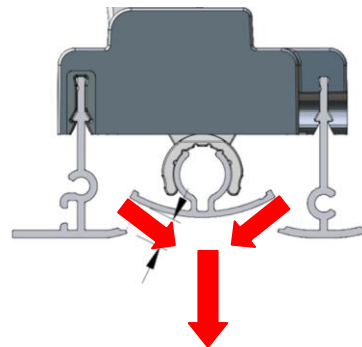
Nawiewniki szczelinowe serii ALN stosowane są w pomieszczeniach o podwyższonych warunkach komfortu typu: kawiarnie, restauracje, apartamenty, biura.

Nawiewany strumień powietrza posiada duże zdolności indukowania powietrza z pomieszczenia.

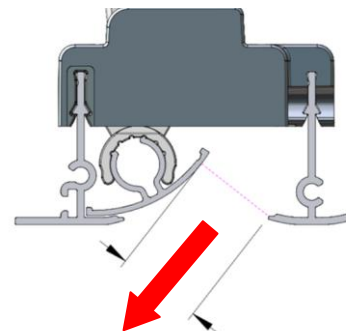
Nawiewniki posiadają przestawne deflektory, które pozwalają na zwiększenie powierzchni efektywnej nawiewnika, redukcję poziomu hałasu, oporu oraz zwiększenie czy skrócenie zasięgu strumienia powietrza. Nawiewniki wykonane są z aluminium i charakteryzują najniższym oporem przepływu powietrza oraz poziomem hałasu na rynku..

### Ustawienie

#### Nawiew pionowy

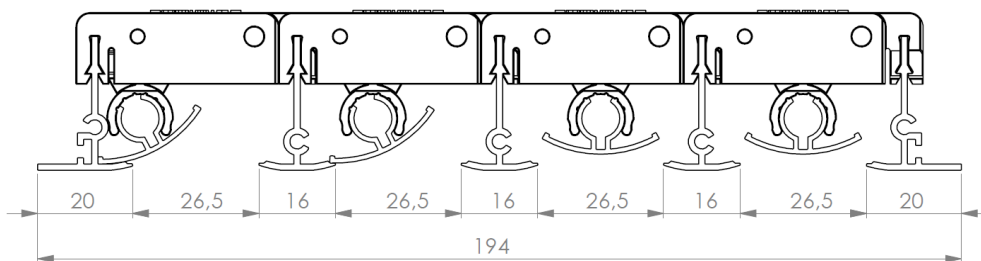
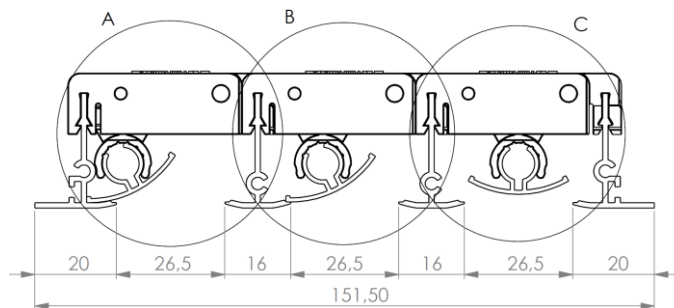
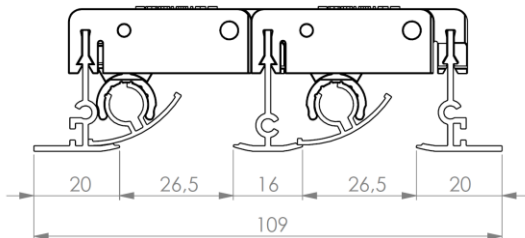
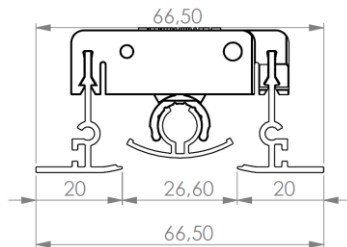


#### Nawiew poziomy – przepływ maksymalny

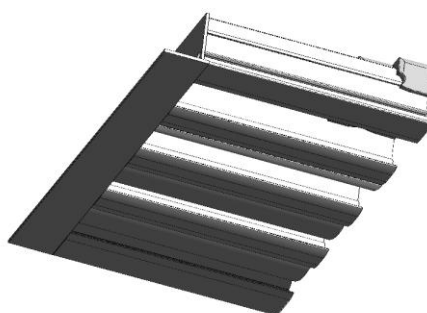
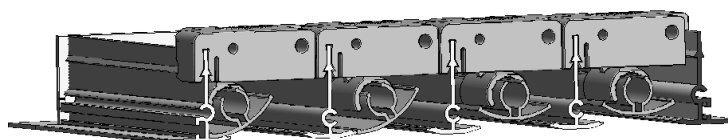


## Nawiewnik Szczelinowy ALN

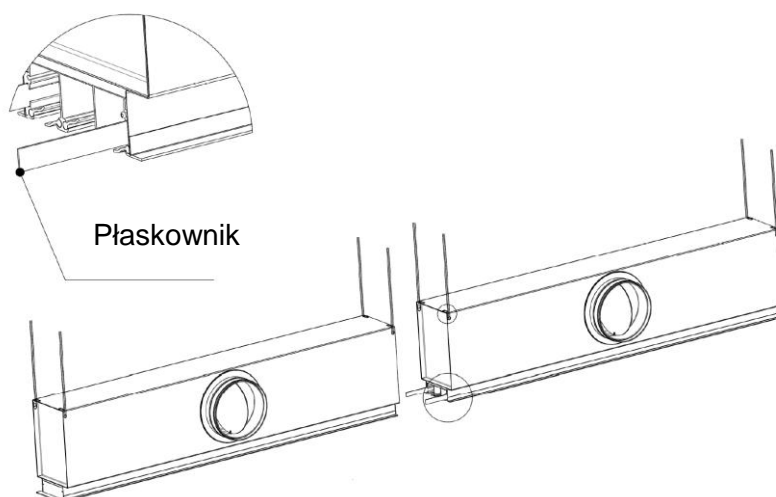
### Wymiary



## Nawiewnik Szczelinowy ALN

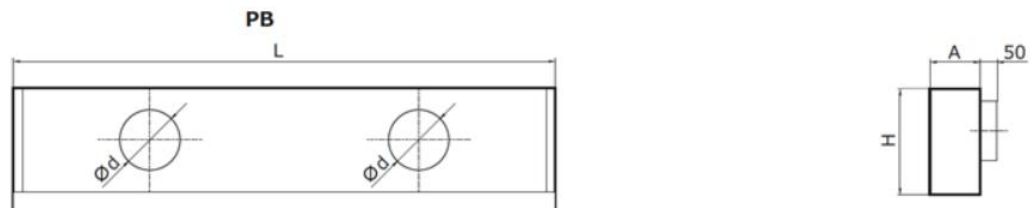


### Łączenie w linię

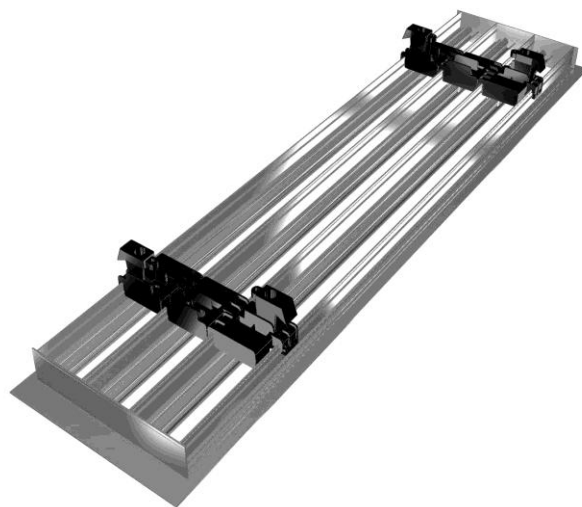


## Nawiewnik Szczelinowy ALN

Skrzynka rozprężna



ALN			$L \leq 1200\text{mm}$		$1201 \leq L \leq 2000$	
Ilość szczelin	H [mm]	A [mm]	Króciec [szt.]	$\varnothing d$	Króciec [szt.]	$\varnothing d$
1	200	55	1	124	2	124
2	250	97	1	158	2	158
3	300	140	1	198	2	198
4	300	183	1	198	2	198
5	365	226	1	248	2	248
6	365	269	1	248	2	248



## Nawiewnik Szczelinowy ALN

### KOD ZAMÓWIENIA

#### Nawiewnik

ALN - a - bbb - ccc - dd - eee

Typ \_\_\_\_\_  
1, 2, 3,4

Wymiar \_\_\_\_\_  
500.....2000

Typ zakończenia \_\_\_\_\_  
AR – ramkami na końcach nawiewnika do długości 2m  
INT – bez ramek na końcach nawiewnika do zabudowy liniowej > 4m

Typ zamocowania \_\_\_\_\_  
PB – skrzynka rozprężna  
PM – poprzeczka do zamocowania w sufitach podwieszanych

Kolor \_\_\_\_\_  
RAL .....

#### Skrzynka rozprężna

PB - ALN - a - bbb - c

Wymiar króćca \_\_\_\_\_  
(100.....250)

Przepustnica \_\_\_\_\_  
O - bez przepustnicy, D - z przepustnicą

Izolacja \_\_\_\_\_  
O - bez izolacji, I - z izolacją

### PRZYKŁAD ZAMÓWIENIA

ALN-3-1200-AR-RAL9010 PB-ALN-160-D-O