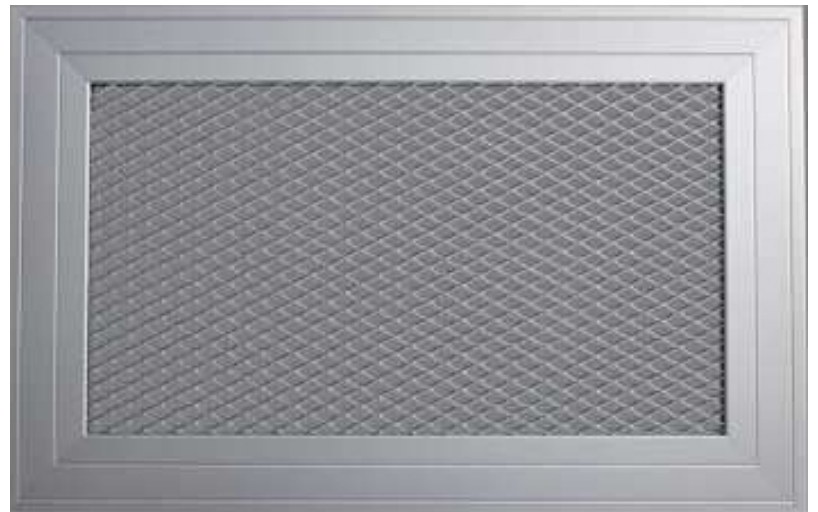


# LOXIMIDE



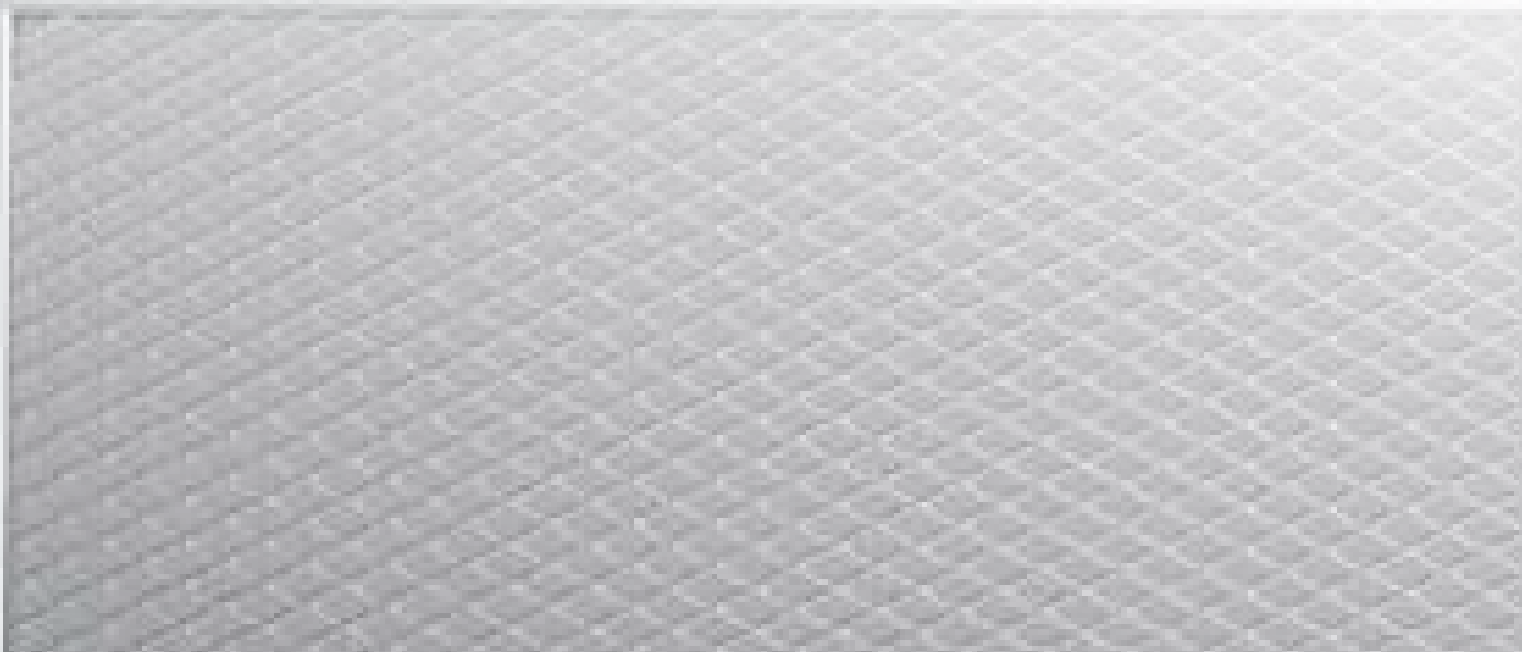
**Kratka Siatkowa**

**S-AG**

## Spis treści

---

Opis	3
Cechy produktu	3
Wymiary	3-4
Szybki Dobór	4
Oznaczenia	5
Przykład Zamówienia	5
Kod Zamówienia	5



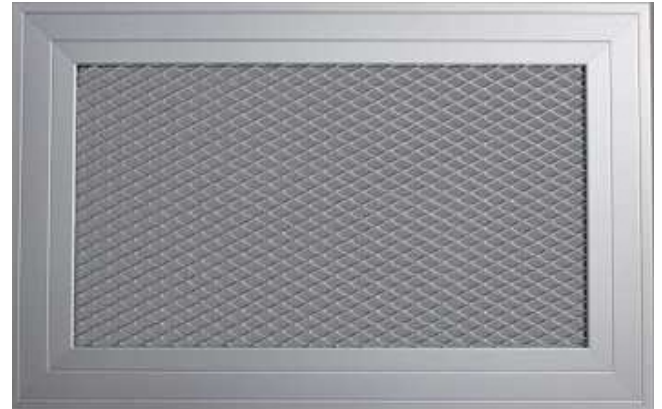
## Opis

Kratki serii S-AG przeznaczone są do stosowania w niskociśnieniowych instalacjach wentylacyjnych. Służą do przepływu powietrza i montowane są z reguły w ścianach.

Kratki serii S-AG (ramka czołowa) oraz siatka w postaci oczek wykonane są z aluminium. Ramka montażowa RM wykonana jest z blachy stalowej i stosowana jest dla obu typu kratki. Standardowo malowane są na kolor RAL 9010 i mogą być wykonane w dowolnym kolorze z palety RAL. Kratki serii S-AG montowane są za pomocą widocznych wkrętów bądź ramki montażowej RM na zatrzask (bez widocznych śrub). Mogą być wykonane w pełnym wymiarze.

Zaleca się konserwację i czyszczenie kratki za pomocą kawałka materiału.

Kratki serii S-AG stalowe mają zastosowanie w budynkach użyteczności publicznej takich jak: biura, hotele, restauracje, szpitale itp.



## Cechy Produktu

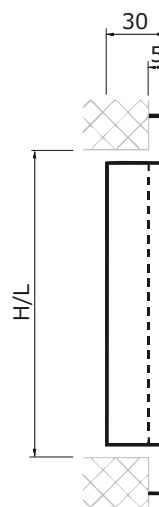
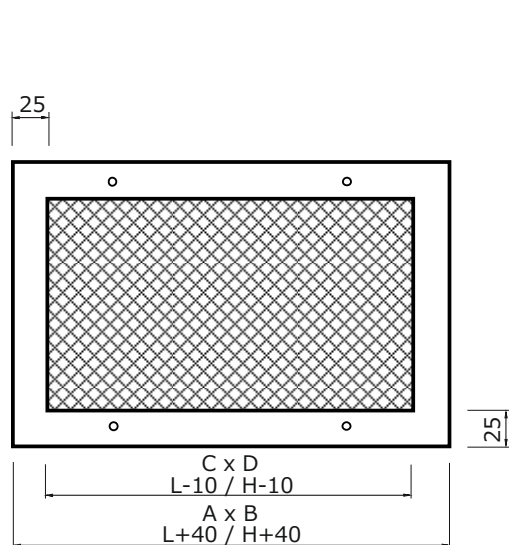
- Kratka z siatką
- Funkcja pracy: nawiew, wywiew
- Lakierowany standardowo RAL9010

## Wymiary

### Wymiary kratki

<b>L x H</b>	75	125	225	325	425	525	625	825	1025	1225
<b>A x B</b>	115	165	265	365	465	565	665	865	1065	1265
<b>C x D</b>	65	105	115	315	415	515	615	815	1015	1215
<b>L x H</b>	wymiary otworu montażowego kratki									
<b>A x B</b>	wymiary zewnętrzne kratki									
<b>C x D</b>	wymiary wewnętrzne kratki									

## Wymiary



## Szybki Dobór

### Przepustnice do kratek



**Typ D** - przepustnica przeciwbieżna



**Typ B** - przepustnica uchylna



**Typ S** - przepustnica szczelinowa



**Typ SA** - przepustnica szczelinowa pod kątem

## Przykład Zamówienia

---

S-AG - 1000x400 - D - RAL9010

## Kod Zamówienia

---

Kratka siatkowa serii SG

S-AG - aaa x aaa - bb - cccc

**Typ** \_\_\_\_\_

- A - aluminiowa
- S - stalowa
- N - nierdzewna

**Wymiar** \_\_\_\_\_

- np. 125x125....1225x225
- np. 100x100....1200x200

**Przepustnica** \_\_\_\_\_

- D - przeciwbieżna
- B - uchylna
- S - szczelinowa
- SA - szczelinowa pod kątem

**Kolor** \_\_\_\_\_

RAL....