

# LOXIMIDE



## Dysza Nawiewna

**KIN**

## **Spis treści**

---

Opis	3
Cechy produktu	3
Wymiary	3
Szybki Dobór	4
Dobór Szczegółowy	4-6
Oznaczenia	7
Przykład Zamówienia	7
Kod Zamówienia	7

## Opis

Dysza nawiewna serii KIN jest nawiewnikiem przeznaczonym do pomieszczeń o różnej kubaturze.

Stosowana jest w pomieszczeniach typu: hale, centra handlowe, sale wykładowe, kina, teatry. Dysze tego typu są nie przestawne i mogą być montowane zarówno na suficie jak i w ścianie. Wykonane są z aluminium i mogą być malowane na dowolny kolor z palety RAL.

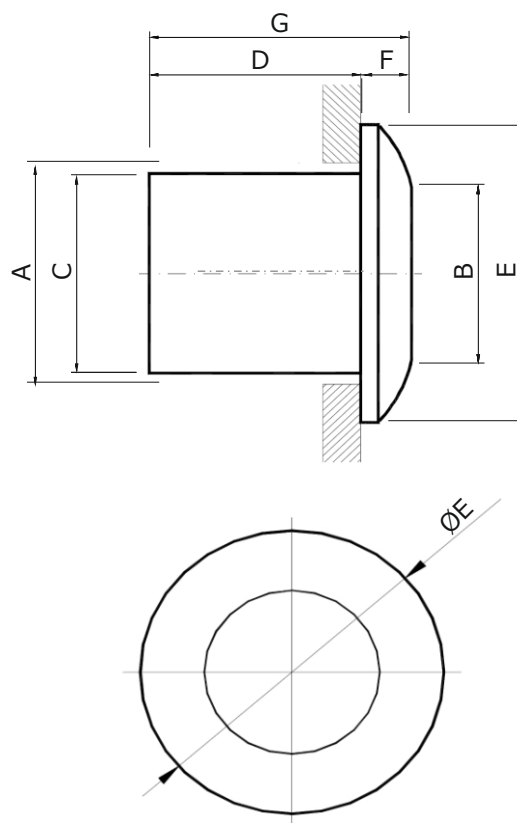
## Cechy Produktu

- Wymiary 63, 80 mm
- Dysza stała nie regulowana
- Wydajność powietrza od 26 do 230 m<sup>3</sup>/h
- Temperatura pracy od  $\Delta t_p \leq \pm 12K$
- Zasięg strumienia powietrza od 5,0 do 45 m
- Wykonanie aluminium
- Montaż na wcisk i za pomocą wkrętów
- Standardowy kolor malowania RAL9010, M9016
- Możliwość wykonania w dowolnym kolorze z palety RAL



## Wymiary

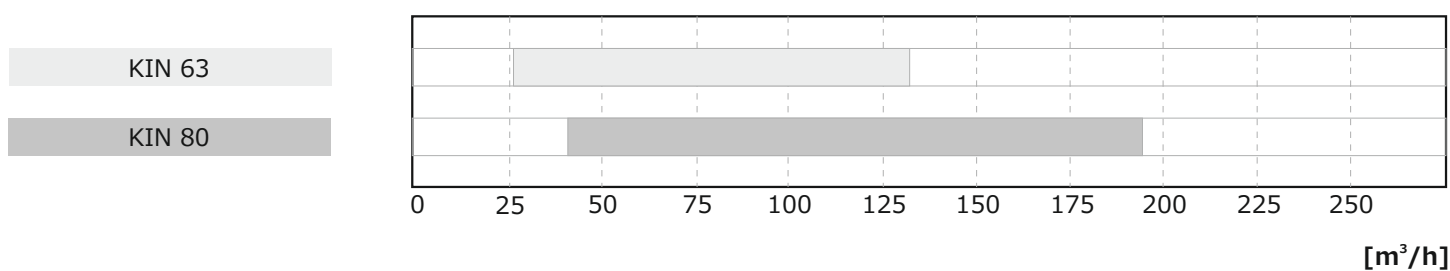
Model Ø	A [mm]	B [mm]	C [mm]	D [mm]	E [mm]	F [mm]	G [mm]
KIN 63	73	53	61	60	91	14,5	74,5
KIN 80	90	70	78	60,5	116	18	78,5



## Szybki Dobór

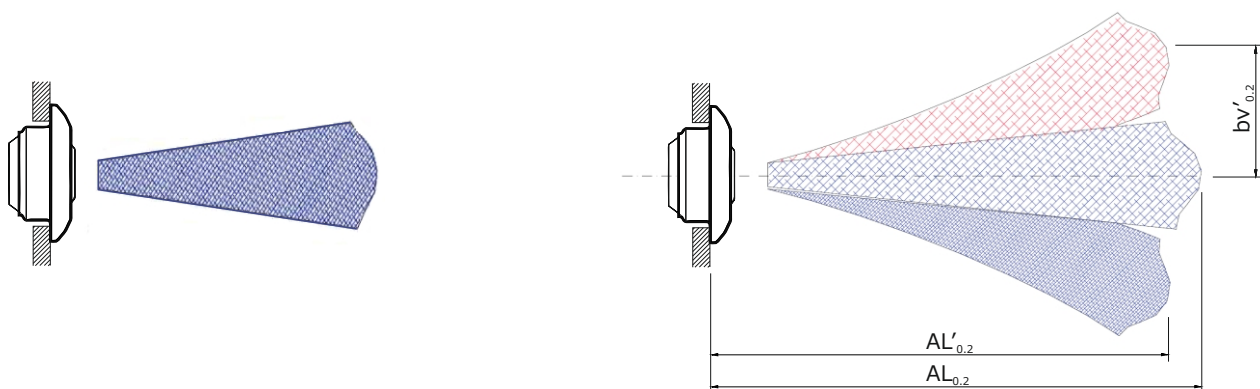
Model	Strumień powietrza $Q$ [m <sup>3</sup> /h]	Zasięg poziomy $L_{0,20}$ [m]	Spadek ciśnienia $\Delta P$ [Pa]	Poziom hałasu $L_w$ [dB(A)]
KIN 63	[26-130]	[5,0-22,5]	[<10-100]	[<20-35]
KIN 80	[40-190]	[5,0-25,0]	[<10-85]	[<20-40]

### Strumień powietrza



## Dobór Szczegółowy

### Współczynnik Korekcji

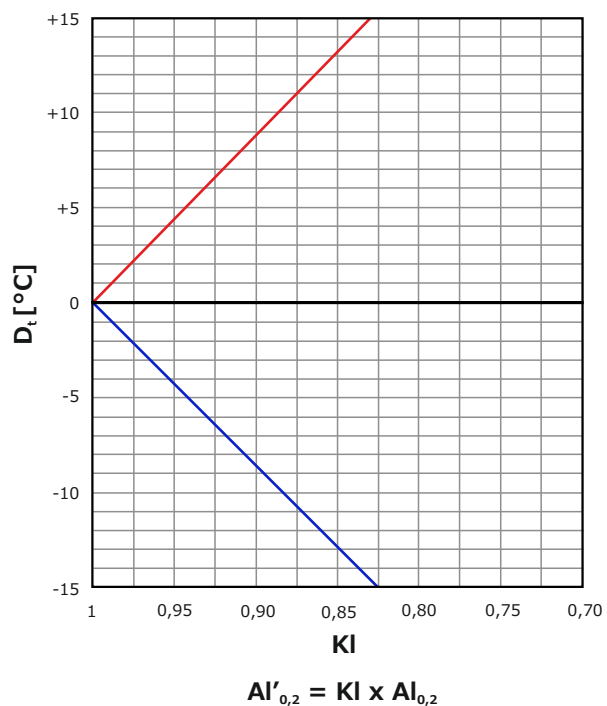
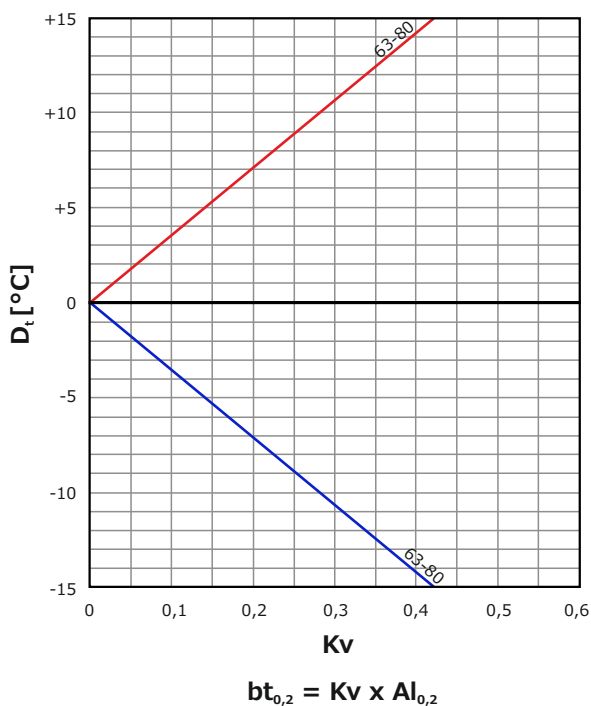


## Dobór Szczegółowy

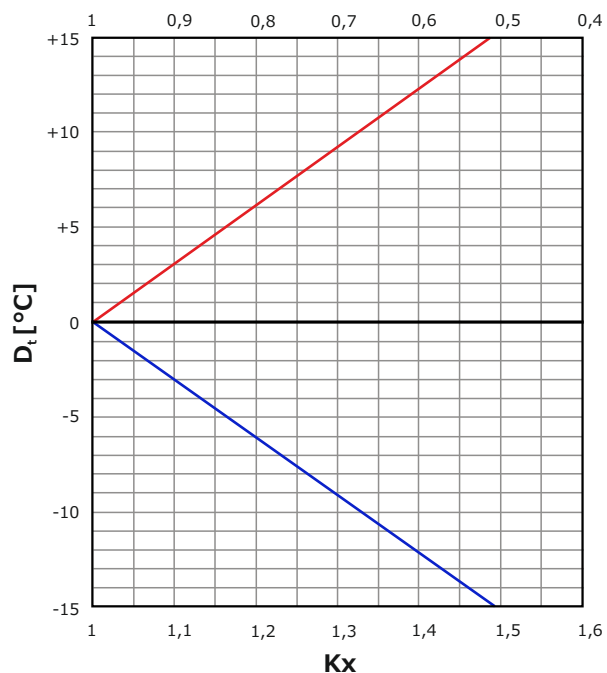
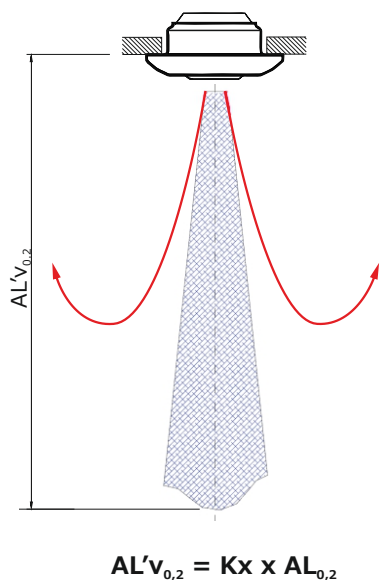
### Współczynnik Korekcji

Współczynnik Korekcji  $K_v$   
odchylenie się strumienia ( $bt_{0,2}$ ) dla  $\Delta t$  [°C]

Współczynnik Korekcji  $K_I$   
zasięg strumienia poziomego ( $L_{0,2}$ ) dla  $\Delta t$  [°C]

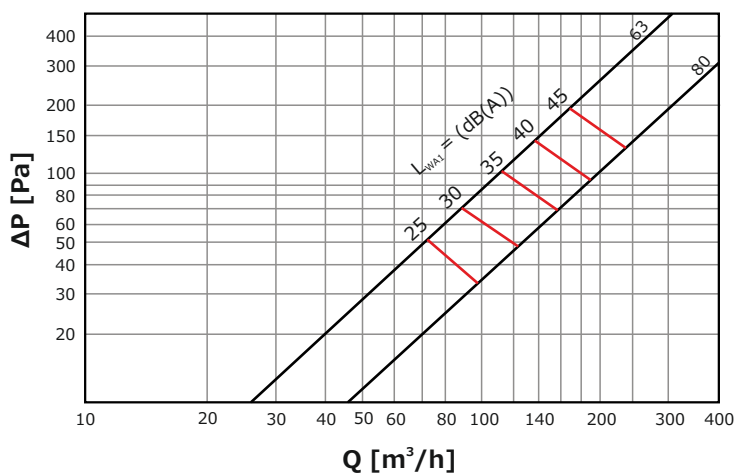
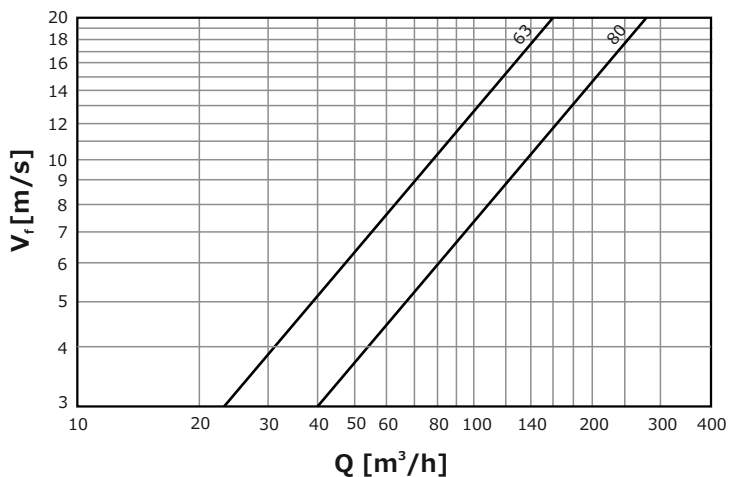


Współczynnik Korekcji  $K_x$   
zasięg strumienia pionowego  $Alv_{0,2}$  dla  $\Delta t$  (°C)

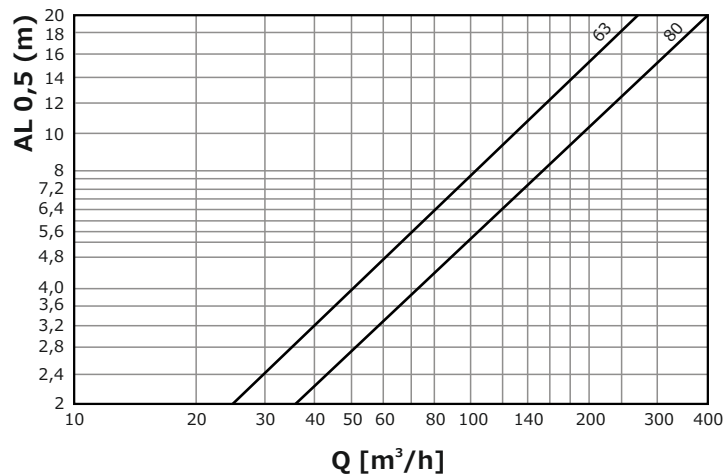


## Dobór Szczegółowy

Strumień powietrza [ $\text{m}^3/\text{h}$ ],  
zasięg strumienia [m],  
spadek ciśnienia [Pa],  
poziom hałasu [dB(A)]



AL 0,2 (m)	AL 0,3 (m)
50	33,3
45	30,0
40	26,6
35	23,3
30	20
25	16,6
20	13,3
18	12,0
16	10,67
14	9,33
12	8
10	6,66
9	6,0
8	5,33
7	4,66
6	4,0
5	3,33



## Oznaczenia

- Q - strumień powietrza [ $\text{m}^3/\text{h}$ ]  
 $V_f$  - prędkość strumienia na nawiewniku [ $\text{m/s}$ ]  
 $L_{0,2}$  - zasięg poziomy strumienia [m]  
 $L_w$  - poziom mocy akustycznej [dB(A)]  
 $\Delta P$  - spadek ciśnienia [Pa]

## Przykład zamówienia

KIN - 63 - RAL9024

## Kod Zamówienia

Dysza Nawiewna

KIN - aa - bbbb

Wymiar

63,80 [mm]

Kolor

RAL