

# LOXIMIDE



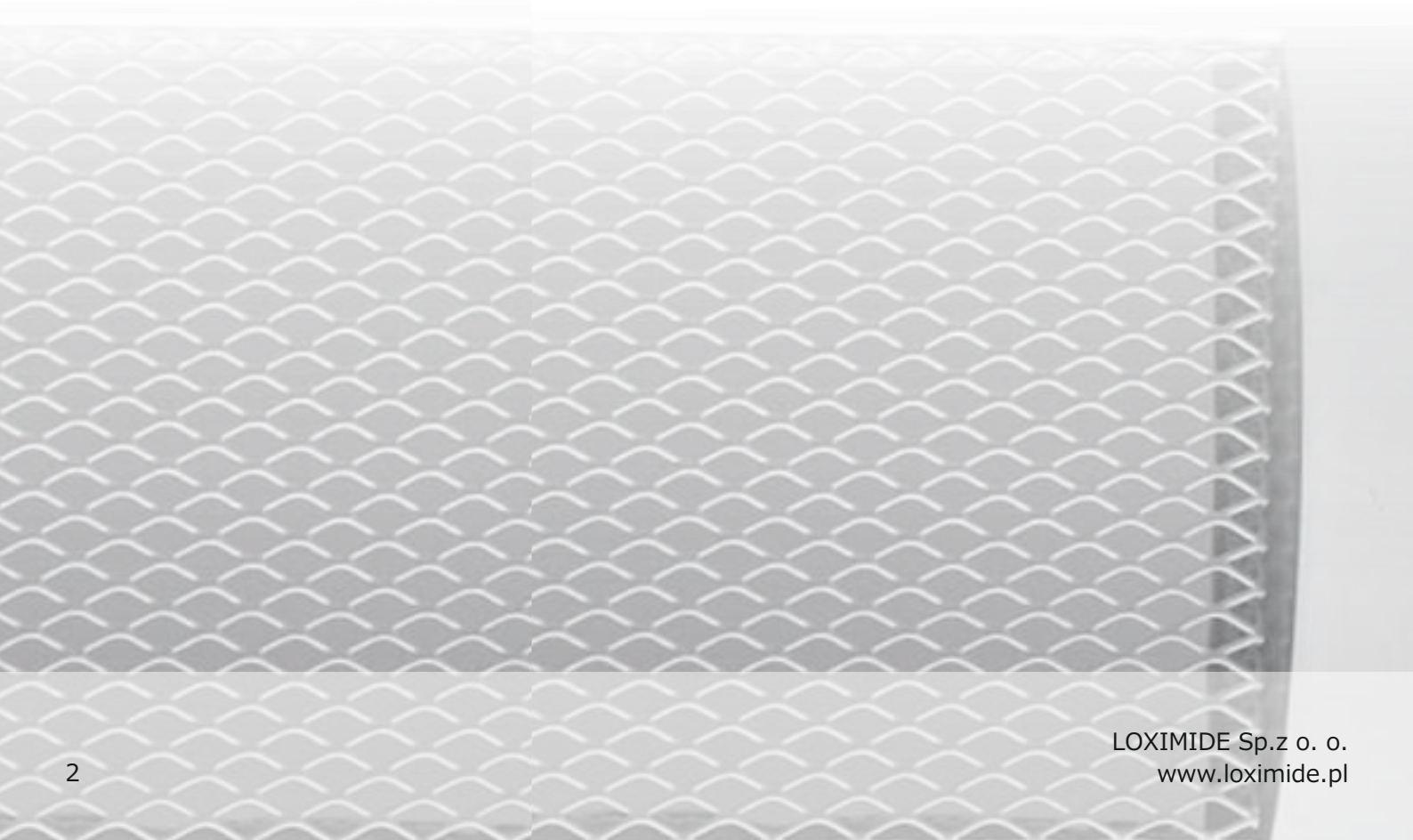
**Kratka Siatkowa**

**S-SR**

## Spis treści

---

Opis	3
Cechy produktu	3
Wymiary	3-4
Szybki Dobór	4
Przykład Zamówienia	5
Kod Zamówienia	5



## Opis

Kratki serii S-SR przeznaczone są do stosowania w niskociśnieniowych instalacjach wentylacyjnych. Służą do przepływu powietrza i montowane są na przewodach okrągłych typu Spiro. Kratki serii S-SR oraz siatka w postaci oczek o powierzchni efektywnej 56% wykonane są ze stali. Standardowy kolor wykonania RAL9010 lub powłoka w ocynku.

Kratki serii S-SR mają zastosowanie w budynkach użyteczności publicznej takich jak: biura, hotele, restauracje, szpitale.

Montaż odbywa się za pomocą widocznych śrub montażowych i mogą być wykonane w pełnym wymiarze.



## Cechy Produktu

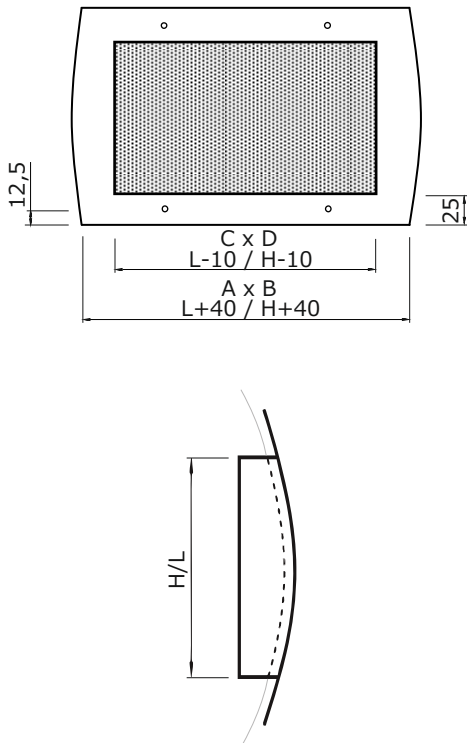
- Kratka z siatką
- Funkcja pracy: nawiew, wywiew
- Lakierowany standardowo RAL9010

## Wymiary

Wymiary kratek

<b>L x H</b>	75	125	225	325	425	525	625	825	1025	1225
<b>A x B</b>	115	165	265	365	465	565	665	865	1065	1265
<b>C x D</b>	65	105	115	315	415	515	615	815	1015	1215
<b>L x H</b>	wymiary otworu montażowego kratki									
<b>A x B</b>	wymiary zewnętrzne kratki									
<b>C x D</b>	wymiary wewnętrzne kratki									

## Wymiary



szerokość L [mm]	wysokość H [mm]	średnica przewodu D [mm]
225	75	160-250
325		
425		
525		
625		
825		
1025		
1225		
225	125	250-400
325		
425		
525		
625		
825		
1025		
1225		
225	225	500-630
325		
425		
525		
625		
825		
1025		
1225		

## Szybki Dobór

### Przepustnice do kratki



**Typ B** - przepustnica uchylna



**Typ S** - przepustnica szczelinowa



**Typ SA** - przepustnica szczelinowa pod kątem

## Przykład Zamówienia

---

S-SR - 425x325 - B - RAL9010

## Kod Zamówienia

---

Kratka siatkowa

a-SR - bbb x bbb - cc - dddd

**Typ**

S - stalowa

N - nierdzewna

**Wymiar**

225x125, 425x125 [mm]

200x100, 400x100 [mm]

**Przepustnica**

B - uchylna

S - szczelinowa

SA - szczelinowa pod kątem

**Kolor**

RAL....