

## Kratki maskujące serii M-AG

**M-AG**



### CECHY PRODUKTU

Kratka z maskownicą  
Nieruchome lamele  
Funkcja pracy: nawiew, wywiew  
Lakierowany standardowo RAL9010

### ZASTOSOWANIE

Kratki wentylacyjne maskujące serii M-AG mają zastosowanie w budynkach użyteczności publicznej takich jak: biura, hotele, restauracje, szpitale itp. Cechują się wzmocnioną konstrukcją umożliwiającą zastosowanie w pomieszczeniach typu sale gimnastyczne, garaże, pomieszczeniach obiektów przemysłowych, halach sportowych i magazynowych.

### OPIS PRODUKTU

Kratki serii M-AG przeznaczone są do stosowania w nisko i średniociśnieniowych instalacjach wentylacyjnych. Służą do transferu powietrza i montowane są z reguły na kanałach przewodów wentylacyjnych oraz ścianach budynku.

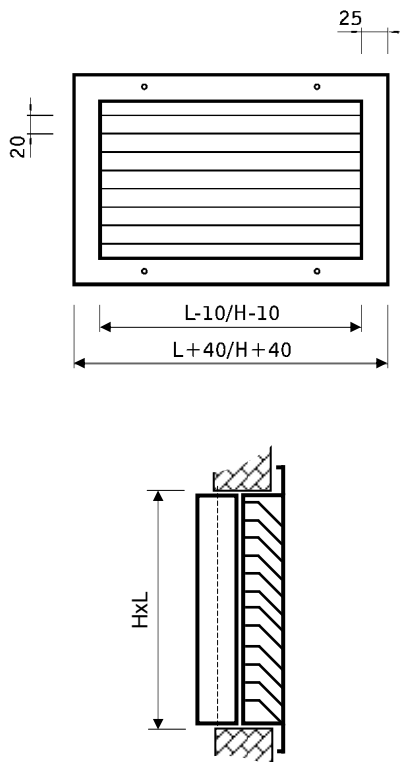
Posiadają kierownice ustawione pod kątem 45°. Istnieje możliwość wykonania kratki z deflektorem jako drugi rząd kierownic pionowych zamocowanych na stałe lub obrotowo. Regulacja przepływu powietrza odbywa się za pomocą przepustnicy przeciwbieżnej typu D.

### MATERIAŁ, WYKOŃCZENIE

Kratki serii M-AG (ramka czołowa, lamele) wykonane są z profili aluminiowych. Standardowy kolor malowania RAL9010.

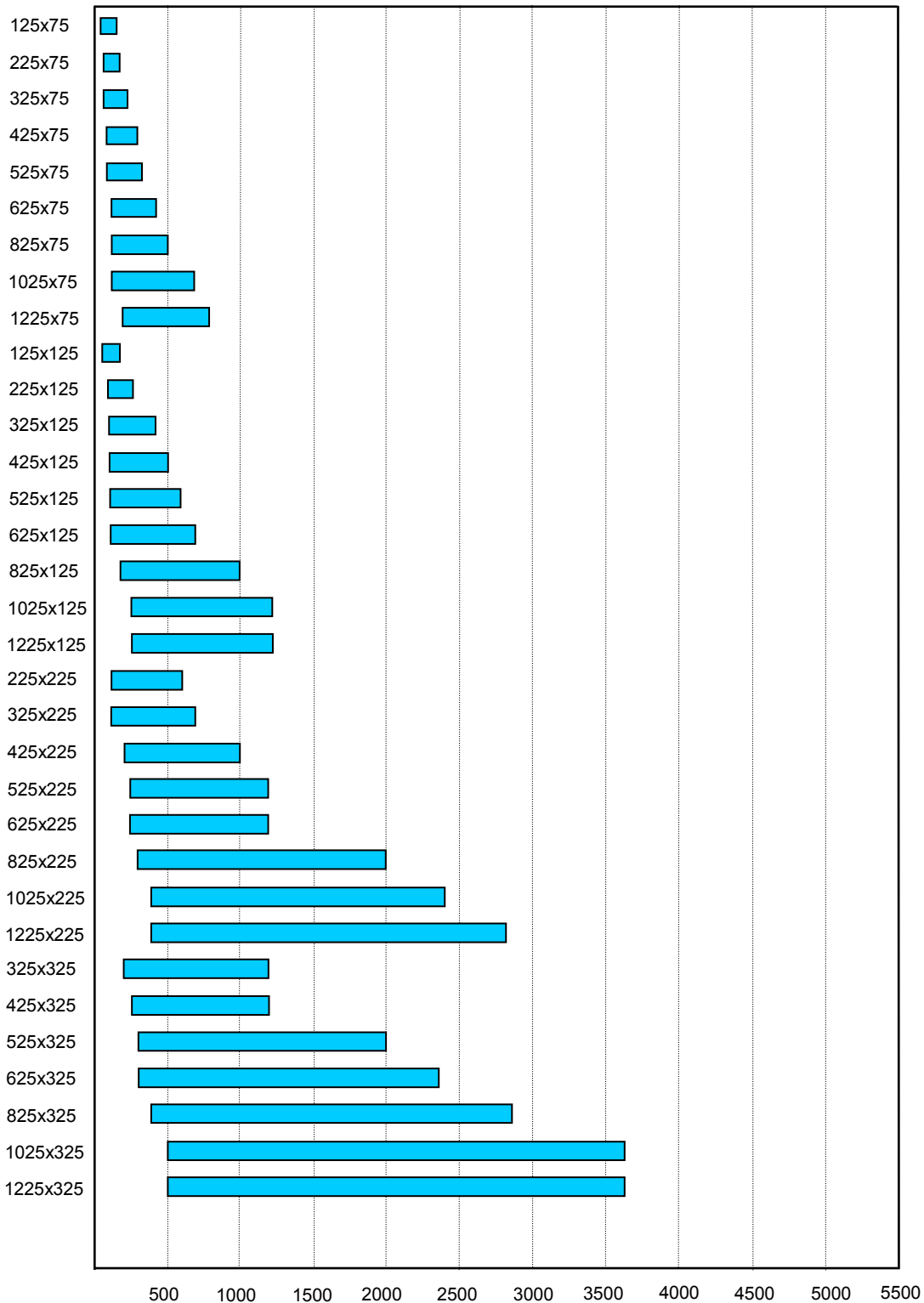
### INSTALACJA, KONSERWACJA

Kratki serii M-AG montowane są za pomocą widocznych śrub bądź na zatrzask w dodatkowej ramce montażowej. Zaleca się konserwację i czyszczenie krutek za pomocą kawałka materiału bądź odkurzacza.



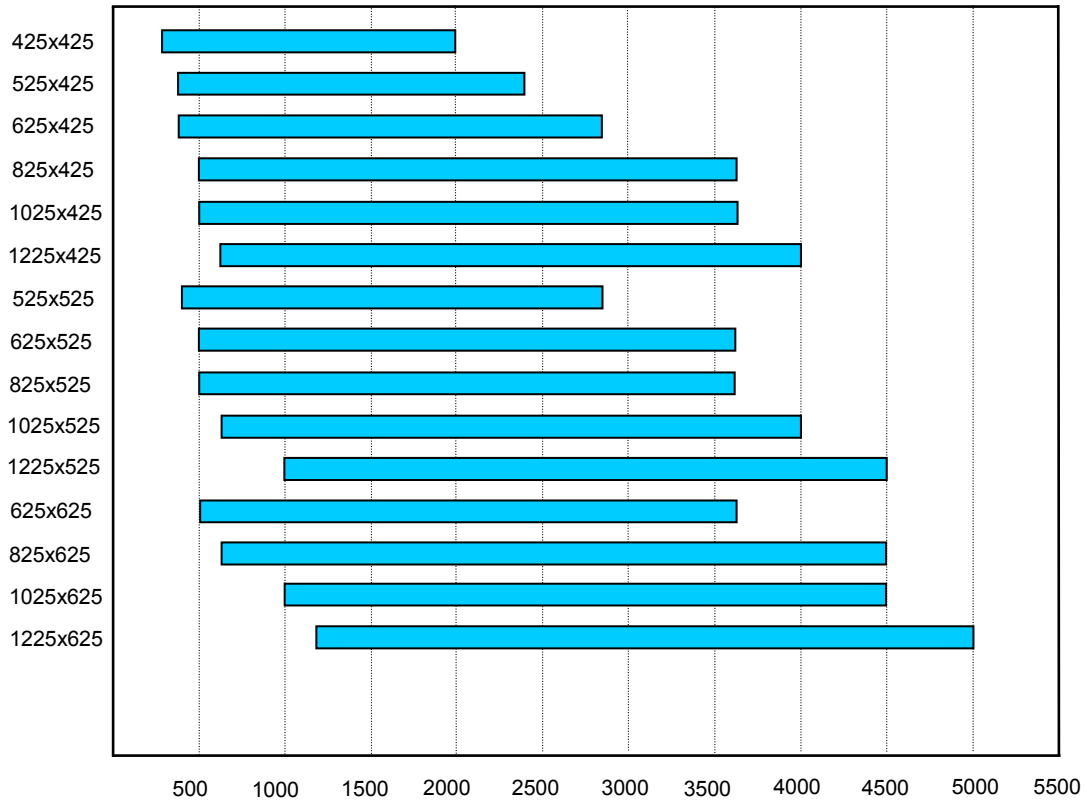
## SZYBKI DOBÓR TECHNICZNY

Strumień powietrza [m<sup>3</sup>/h]



## SZYBKI DOBÓR TECHNICZNY

Strumień powietrza [m<sup>3</sup>/h]



## PRZEPIŹYW POWIETRZA, ZASIĘG STRUMIENIA, SPADEK CIŚNIENIA, POZIOM HAŁASU

| Wymiar LxH | Strumień<br>Q [m <sup>3</sup> /h] | Spadek ciśnienia<br>ΔP [Pa] | Zasięg strumienia<br>L <sub>0,25</sub> [m] | Poziom hałasu<br>L <sub>w</sub> [db(A)] |
|------------|-----------------------------------|-----------------------------|--|---|
| 125x75     | 60 – 100                          | 12,0 – 42,0                 | 4,4 – 7,0                                  | <40 – 50                                |
| 225x75     | 80 – 150                          | 8,0 – 33,0                  | 5,2 – 8,3                                  | <40 – 50                                |
| 325x75     | 80 – 200                          | 4,0 – 30,1                  | 4,6 – 9,3                                  | <35 – 50                                |
| 425x75     | 100 – 250                         | 3,5 – 30,0                  | 5,3 – 10,1                                 | <35 – 50                                |
| 525x75     | 100 – 300                         | 2,5 – 28,0                  | 4,8 – 10,6                                 | <35 – 50                                |
| 625x75     | 150 – 400                         | 4,2 – 40,6                  | 6,6 – 11,8                                 | 35 – 50                                 |
| 825x75     | 150 – 500                         | 2,5 – 38,0                  | 2,4 – 12,4                                 | <35 – 50                                |
| 1025x75    | 150 – 700                         | 1,5 – 47,0                  | 5,1 – 13,0                                 | 30 – 50                                 |
| 1225x75    | 200 – 800                         | 1,9 – 33,0                  | 6,2 – 13,2                                 | <35 – 50                                |
| 125x125    | 80 – 150                          | 7,3 – 33,0                  | 5,2 – 8,3                                  | 40 – 50                                 |
| 225x125    | 100 – 250                         | 3,5 – 30,0                  | 5,3 – 8,9                                  | 35 – 45                                 |
| 325x125    | 150 – 400                         | 4,2 – 40,6                  | 6,6 – 11,8                                 | 35 – 50                                 |
| 425x125    | 150 – 500                         | 2,4 – 38,0                  | 5,9 – 12,4                                 | <35 – 50                                |
| 525x125    | 150 – 600                         | 1,7 – 39,0                  | 5,4 – 13,0                                 | 30 – 50                                 |
| 625x125    | 150 – 700                         | 1,2 – 39,0                  | 4,9 – 13,4                                 | 30 – 50                                 |
| 825x125    | 200 – 1000                        | 1,3 – 48,0                  | 3,8 – 14,6                                 | 30 – 50                                 |
| 1025x125   | 250 – 1200                        | 1,4 – 45,0                  | 6,1 – 15,0                                 | 30 – 50                                 |
| 1225x125   | 250 – 1200                        | 1,0 – 31,0                  | 5,6 – 14,5                                 | 30 – 50                                 |
| 225x225    | 150 – 600                         | 3,0 – 43,0                  | 6,0 – 12,6                                 | 35 – 50                                 |
| 325x225    | 150 – 700                         | 1,2 – 39,0                  | 4,9 – 13,4                                 | 30 – 50                                 |
| 425x225    | 200 – 1000                        | 1,3 – 48,0                  | 3,8 – 14,6                                 | 30 – 50                                 |
| 525x225    | 250 – 1200                        | 1,4 – 45,0                  | 6,1 – 15,0                                 | 30 – 50                                 |
| 625x225    | 250 – 1200                        | 1,0 – 31,0                  | 5,6 – 14,5                                 | 30 – 50                                 |
| 825x225    | 300 – 2000                        | 1,0 – 53,0                  | 5,9 – 16,5                                 | <30 – 50                                |
| 1025x225   | 400 – 2400                        | 1,0 – 47,0                  | 7,1 – 17,1                                 | <30 – 50                                |
| 1225x225   | 400 – 2800                        | 1,0 – 44,0                  | 8,0 – 19,4                                 | <30 – 50                                |
| 325x325    | 200 – 1200                        | 1,5 – 60,0                  | 5,3 – 15,4                                 | <30 – 50                                |
| 425x325    | 250 – 1200                        | 1,0 – 31,0                  | 5,6 – 14,5                                 | 30 – 50                                 |
| 525x325    | 300 – 2000                        | 1,0 – 61,0                  | 6,1 – 16,7                                 | <30 – <50                               |
| 625x325    | 300 – 2400                        | 1,0 – 60,5                  | 5,7 – 17,3                                 | <30 – 50                                |
| 825x325    | 400 – 2800                        | 1,0 – 44,0                  | 8,0 – 19,4                                 | <30 – 50                                |
| 1025x325   | 500 – 3600                        | 0,5 – 43,0                  | 7,2 – 19,4                                 | <30 – 50                                |
| 1225x325   | 500 – 3600                        | 0,5 – 31,0                  | 7,2 – 19,7                                 | <30 – 50                                |
| 425x425    | 300 – 2000                        | 1,0 – 53,0                  | 5,9 – 16,5                                 | <30 – 50                                |
| 525x425    | 400 – 2400                        | 1,0 – 47,0                  | 7,1 – 17,1                                 | <30 – 50                                |
| 625x425    | 400 – 2800                        | 1,0 – 44,0                  | 8,0 – 19,4                                 | <30 – 50                                |
| 825x425    | 500 – 3600                        | 0,5 – 43,0                  | 7,2 – 19,4                                 | <30 – 50                                |
| 1025x425   | 500 – 3600                        | 0,5 – 30,0                  | 6,7 – 19,7                                 | <30 – 50                                |
| 1225x425   | 700 – 4000                        | 0,5 – 20,0                  | 7,4 – 19,8                                 | <30 – 50                                |

**PRZEPIY W POWIETRZA, ZASIĘG STRUMIENIA, SPADEK CIŚNIENIA,  
POZIOM HAŁASU**

| Wymiar LxH | Strumień<br>Q [m <sup>3</sup> /h] | Spadek ciśnienia<br>ΔP [Pa] | Zasięg strumienia<br>L <sub>0,25</sub> [m] | Poziom hałasu<br>L <sub>w</sub> [db(A)] |
|------------|-----------------------------------|-----------------------------|--|---|
| 525x525    | 400 – 2800                        | 1,0 – 44,0                  | 8,0 – 19,4                                 | <30 – 50                                |
| 625x525    | 500 – 3600                        | 0,5 – 43,0                  | 7,2 – 19,4                                 | <30 – 50                                |
| 825x525    | 500 – 3600                        | 0,5 – 30,0                  | 6,7 – 19,7                                 | <30 – 50                                |
| 1025x525   | 700 – 4000                        | 0,5 – 20,0                  | 7,4 – 19,8                                 | <30 – 50                                |
| 1225x525   | 1000 – 4500                       | 0,7 – 15,0                  | 7,1 – 18,3                                 | <30 – 50                                |
| 625x625    | 500 – 3600                        | 0,5 – 31,0                  | 7,2 – 19,7                                 | <30 – 50                                |
| 825x625    | 700 – 4000                        | 0,5 – 20,0                  | 7,4 – 19,8                                 | <30 – 50                                |
| 1025x625   | 1000 – 4500                       | 0,7 – 15,0                  | 7,1 – 18,3                                 | <30 – 50                                |
| 1225x625   | 1200 – 5000                       | 1,0 – 12,5                  | 8,1 – 18,8                                 | <30 – 50                                |

**KOD ZAMÓWIENIA**

**Kratki maskujące**

**M-AG – bbb x bbb – cc**

aa - typ \_\_\_\_\_

bbb x bbb - wymiar  
(125x225, 325x425) \_\_\_\_\_

cc - kolor  
RAL9010 \_\_\_\_\_

**PRZYKŁAD ZAMÓWIENIA**

M-AG – 425x225 – RAL9010